

360
1217



FREIGHTLINER[®]

El **Freightliner 360 1217**, es el mejor aliado de tu negocio. Integrándose a la familia de camiones chatos de la familia 360, el 1217 ha llegado para proponer soluciones a tu negocio con un nuevo y ágil camión de 170 caballos de fuerza.

Maniobrabilidad y versatilidad Inmejorables:

Al ser una unidad cab over, su maniobrabilidad es inmejorable gracias a un menor radio de giro. Ofrece tres opciones de distancia entre ejes 3760mm, 4, 250mm y 4800mm con una capacidad de 8 toneladas de carga útil. Además está preparado con varios puntos de sujeción par que sea carrozado en una amplia variedad de aplicaciones.

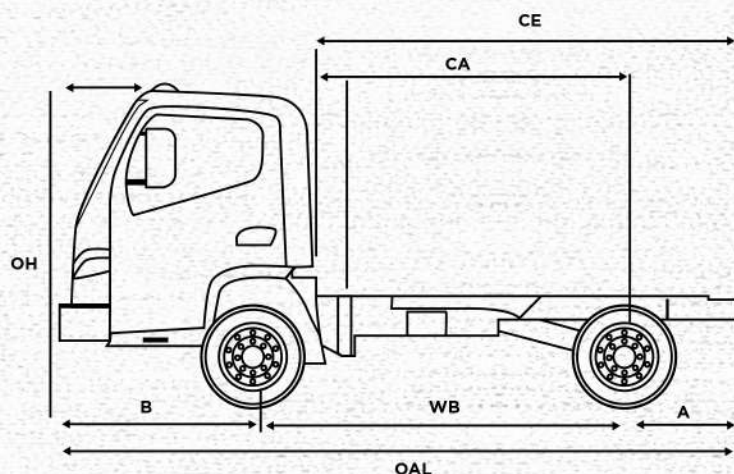
Efficiente y cómodo al manejo:

Su transmisión Mercedes Benz G85 de 6 velocidades está equipada con overdrive que proporciona una mayor eficiencia en el consumo de combustible. Cuenta con doble anillo sincronizador para permitir cambios más rápidos, fáciles y suaves. En conjunto, el beneficio se refleja tanto en el confort del operador, como en la eficiencia de combustible.

Seguridad y confort en cabina:

La cabina del 360 1217 es de acero, y cuenta con refuerzos en las puertas, para aumentar la seguridad del operador. Éstas permiten una apertura de 70° para facilitar el acceso a la cabina. La defensa es de una sola pieza, lo que la hace más robusta para brindar mayor seguridad. El interior de la cabina del 360 1217 cuenta con un amplio espacio que disminuye la fatiga del operador. El volante es de ajuste telescópico y de inclinación. La consola central es ergonómica y amplia, con espacio para colocar diversos accesorios. El aire acondicionado, los vidrios y seguros eléctricos, se ofrecen como equipamiento estándar para mayor confort del operador.

DIMENSIONES (MM/PULGADAS)	WB 3,760 MM/148"	WB 4,250 MM/167"	4,800 MM/189"
DISTANCIA ENTRE EJES (WB)	3760MM/148"	4250 MM/ 167"	4800/ 189"
DISTANCIA ENTRE CABINA Y EJE TRASERO (CA)	3365MM/ 132"	3855MM/ 152"	4405MM/ 173"
VOLADO TRASERO (AF)	1920 MM/ 76"	1940MM/ 76"	2400MM/ 94"
VOLADO DENLANTERO (BA)	1275MM /50"	1275MM /50"	1275MM /50"
LONGITUD TOTAL (OAL)	6955MM/ 274"	7465MM/ 294"	8475MM/334"
DISTANCIA DEFENSA A PARED TRASERA DE CABINA (CE)	5285MM/208"	5795MM/ 228"	6805MM/ 268"
ALTURA TOTAL (OH)	2480MM/98"	2480MM/98"	2480MM/98"



	3760MM / 148"	4,250MM / 167"	4,800MM / 189"
DIMENSIONES MM/IN			
DISTANCIA ENTRE EJES	3760MM / 148"	4,250MM / 167"	4800MM / 189"
LONGITUD TOTAL	6955MM / 274"	7,465MM / 294"	8,475MM / 334"
ANCHO TOTAL (EJE TRASERO)	2,210MM / 87"	2,210MM / 87"	2,210MM / 87"
ALTURA TOTAL (SIN CARGA)	2,480MM / 98"	2480MM / 98"	2,480MM / 98"
PESO EN KG/LB			
PESO BRUTO VEHICULAR	12,000KG / 5,443LB	12,000KG / 5,443LB	12,000KG / 5,443LB
PESO VEHICULAR	3,840KG / 8,465LB	3,840KG / 8,465LB	3,840KG / 8,465LB
DESEMPEÑO			
VELOCIDAD (KM/H)	100	100	100
HABILIDAD DE PENDIENTE (%)	36.8	36.8	36.8
MOTOR			
MODELO	MITSUBISHI 4D37 125	MITSUBISHI 4D37 125	MITSUBISHI 4D37 125
TIPO DE MOTOR	IGNICIÓN POR COMPRESIÓN DE DIESEL, DE INYECCIÓN DIRECTA, TURBOCARGADO	IGNICIÓN POR COMPRESIÓN DE DIESEL, DE INYECCIÓN DIRECTA, TURBOCARGADO	IGNICIÓN POR COMPRESIÓN DE DIESEL, DE INYECCIÓN DIRECTA, TURBOCARGADO
NÚMERO DE CILINDROS	4 EN LÍNEA	4 EN LÍNEA	4 EN LÍNEA
POTENCIA MÁXIMA	125 KW / 170HP @ 2500 RPM	125 KW / 170HP @ 2500 RPM	125 KW / 170HP @ 2500 RPM
TORQUE MÁXIMO	520 NM / 383 LB-FT @ 1500 RPM	520 NM / 383 LB-FT @ 1500 RPM	520 NM / 383 LB-FT @ 1500 RPM
CERTIFICACIÓN DE EMISIONES	EURO V	EURO V	EURO V
EMBRAGUE			
TIPO DE EMBRAGUE	MONODISCO SECO, CONTROL HIDRÁULICO, ORGÁNICO DE 362 MM	MONODISCO SECO, CONTROL HIDRÁULICO, ORGÁNICO DE 362 MM	MONODISCO SECO, CONTROL HIDRÁULICO, ORGÁNICO DE 362 MM
TRANSMISIÓN			
MODELO	MB G85	MB G85	MB G85
TIPO	MANUAL	MANUAL	MANUAL
NÚMERO DE VELOCIDADES	6 AL FRENTE + 1 REVERSA	6 AL FRENTE + 1 REVERSA	6 AL FRENTE + 1 REVERSA
RELACIÓN DE VELOCIDADES	1A. 6.696 2A. 3.806 3A. 2.289 4A. 1.48 5A. 1.00 6A. 0.728 REVERSA: 6.294	1A. 6.696 2A. 3.806 3A. 2.289 4A. 1.48 5A. 1.00 6A. 0.728 REVERSA: 6.294	1A. 6.696 2A. 3.806 3A. 2.289 4A. 1.48 5A. 1.00 6A. 0.728 REVERSA: 6.294
EJE DELANTERO			
MÁXIMA CAPACIDAD KG/LB	4,500KG / 9,920LB	4,500KG / 9,920LB	4,500KG / 9,920LB
EJE TRASERO			
MÁXIMA CAPACIDAD KG/LB	9,144KG / 20,159LB	9,144KG / 20,159LB	9,144KG / 20,159LB
RELACIÓN DEL DIFERENCIAL	6.33	6.33	6.33
LLANTAS			
MEDIDA	255/70R22.5	255/70R22.5	255/70R22.5
SUSPENSIÓN			
SUSPENSIÓN DELANTERA			
TIPO	SEMIELÍPTICA MULTILEAF	SEMIELÍPTICA MULTILEAF	SEMIELÍPTICA MULTILEAF
AMORTIGUADORES	HIDRÁULICOS DE DOBLE ACTUACIÓN	HIDRÁULICOS DE DOBLE ACTUACIÓN	HIDRÁULICOS DE DOBLE ACTUACIÓN
SUSPENSIÓN TRASERA			
TIPO	SEMIELÍPTICA MULTILEAF	SEMIELÍPTICA MULTILEAF	SEMIELÍPTICA MULTILEAF
FRENOS			
FRENOS DE SERVICIO	NEUMÁTICOS DE TAMBOR EN TODAS LAS RUEDAS	NEUMÁTICOS DE TAMBOR EN TODAS LAS RUEDAS	NEUMÁTICOS DE TAMBOR EN TODAS LAS RUEDAS
FRENO DE ESTACIONAMIENTO	DE OPERACIÓN NEUMÁTICA SOBRE RESORTE	DE OPERACIÓN NEUMÁTICA SOBRE RESORTE	DE OPERACIÓN NEUMÁTICA SOBRE RESORTE
FRENO DE ESCAPE	STD	STD	STD
SISTEMA ELÉCTRICO			
VOLTAJE	24V	24V	24V
BATERÍA	(2X) 12V, 75 AH	(2X) 12V, 75 AH	(2X) 12V, 75 AH
TANQUE DE COMBUSTIBLE			
CAPACIDAD DEL TANQUE	160 L / 42 GALONES	160 L / 42 GALONES	160 L / 42 GALONES
SEPARADOR DE AGUA	STD	STD	STD
CABINA			
TIPO	CABINA DE DÍA	CABINA DE DÍA	CABINA DE DÍA
COLOR	BLANCO ÁRTICO	BLANCO ÁRTICO	BLANCO ÁRTICO
CARACTERÍSTICAS			
ASIENTOS	3 (1+2)	3 (1+2)	3 (1+2)
AIRE ACONDICIONADO + ABS + VIDRIOS ELÉCTRICOS	STD	STD	STD

Daimler Financial Services



FREIGHTLINER.COM.MX

*Las fotografías y especificaciones mostradas en esta ficha son informativas y de referencia; pueden cambiar sin previo aviso. Nuestros productos se configuran de múltiples maneras y los componentes pueden variar según las necesidades. Recomendamos acudir con su distribuidor Freightliner autorizado para obtener información de acuerdo a sus necesidades.